

THE KB1020УП1-4 INTEGRATED MICROCIRCUIT
ИНТЕГРАЛЬНАЯ МИКРОСХЕМА KB1020УП1-4

PURPOSE

The KB1020УП1-4 microcircuit is used as a LED amplifier in hybrid integrated circuits, assemblies and apparatus.

TECHNOLOGY

For the microcircuit production silicon structures, including dielectrical isolation, are used.

CONSTRUCTION

The microcircuits are unpackaged chips fabricated on silicon wafers.

НАЗНАЧЕНИЕ

Микросхема KB1020УП1-4 используется как усилитель фотодиода в составе ГИС, блоках и аппаратуре.

ТЕХНОЛОГИЯ

КСДИ (Кремниевые структуры с диэлектрической изоляцией)

КОНСТРУКЦИЯ

Микросхема изготавливается в бескорпусном исполнении в составе пластин.

ELECTRICAL PARAMETERS AT AMBIENT TEMPERATURE (25 ± 10)°C
ЭЛЕКТРИЧЕСКИЕ ПАРАМЕТРЫ ПРИ ТЕМПЕРАТУРЕ ОКРУЖАЮЩЕЙ СРЕДЫ (25 ± 10)°C

Parameter, unit Обозначение параметра, единица измерения	Basic electrical parameters Основные электрические параметры	Maximum Allowable Operating Conditions Предельно допустимые режимы эксплуатации	
		Parameter, unit Обозначение параметра, единица измерения	Norm Норма
U_0 V U_{0max} V U_{0min} V U_{cc} V I_{cc} mA S_{IU} mV	0,9...1,0 $\geq 1,8$ $\leq 0,5$ 4...6 $\leq 3,5$	U_{cc} V U_{REF} V I_1 mA R_L kΩ	$\geq 4 \dots \leq 6$ $\leq 1,3$ $10^{-12} \dots 10^{-5}$ ≥ 5
δU_0 mV	55,5 for ($I_1 = 10^{-11} \dots 10^{-12} A$) для for ($I_1 = 10^{-6} \dots 10^{-11} A$) для 3 for ($I_1 = 10^{-6} \dots 10^{-10} A$) для 4 for ($I_1 = 10^{-10} \dots 10^{-11} A$) для 7 for ($I_1 = 10^{-11} \dots 10^{-12} A$) для		

PRINCIPAL ELECTRICAL CIRCUIT
 СХЕМА ЭЛЕКТРИЧЕСКАЯ ПРИНЦИПАЛЬНАЯ

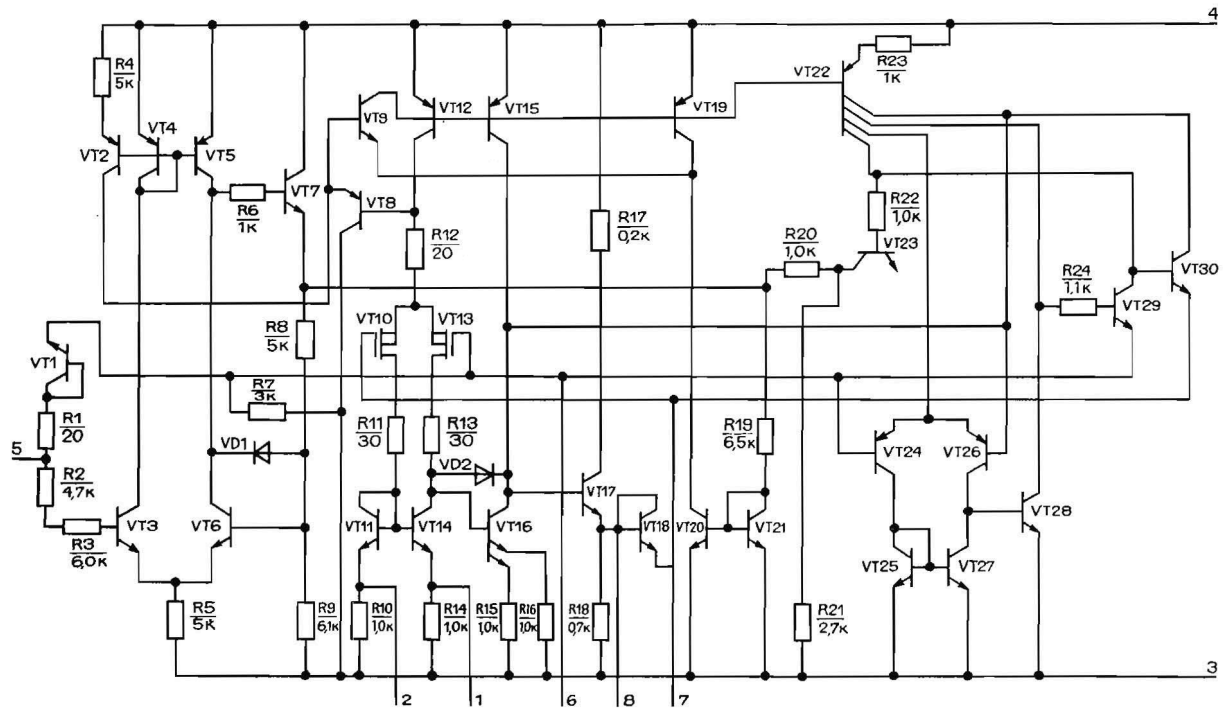


TABLE OF PIN PURPOSE

ТАБЛИЦА НАЗНАЧЕНИЯ ВЫВОДОВ

Contact pad number Номер контактной площадки	Pin purpose Назначение вывода
KB1020UP1-4	
1	Balance Балансировка
2	Balance Балансировка
3	Common Общий
4	Supply voltage $U_{CC} = +5 V$ Напряжение питания $U_{CC} = +5 V$
5	Reference voltage $U_{REF} = +1,2 V$ Напряжение опорного источника $U_{REF} = +1,2 V$
6	Non-inverting input Неинвертирующий вход
7	Inverting input Инвертирующий вход
8	Output Выход

