

К1003ПП4

Микросхема, управляющая светодиодной шкалой непрерывного типа. Обеспечивает высвечивание столбика на шкале из 8 светоизлучающих диодов, загорающихся поочередно при изменении входного напряжения от минимального до максимального значения. Предназначена для использования в индикаторных устройствах бытовой аппаратуры магнитной записи и воспроизведения звука, усилителях низкой частоты и радиоприемных устройствах. Конструктивно оформлена в корпусе типа 2102.14-1. Назначение выводов: 1 — общий ($-U_{и.п}$); 2 — регулировка яркости; 3 — опорный вход максимального уровня; 4...11 — выходы токовых ключей; 12 — опорный вход минимального уровня; 13 — сигнальный вход; 14 — питание ($+U_{и.п}$).

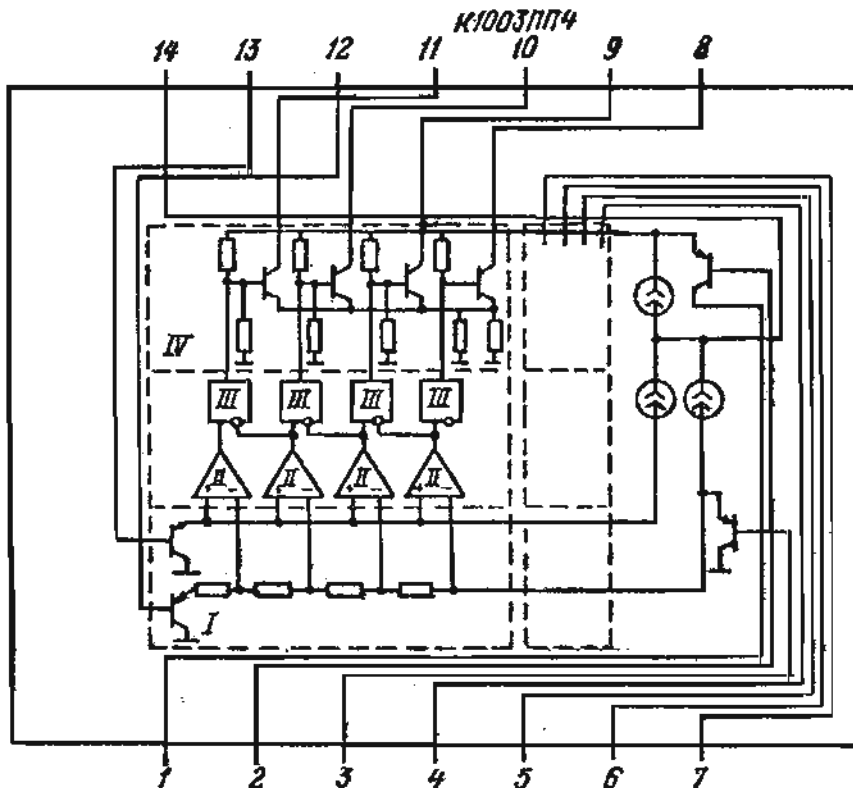
$U_{и.п.}^1$, В	$I_{пот.}^2$, мА	N^3	$\Delta U_{оп.}^4$, В	$U_{из.}$, В	$I_{3, 12, 13}$, мкА	$I_{4...11}$, мА
12	≤ 10	8	1...6	0...6	≤ 1	≤ 10

¹ Схема работоспособна при изменении напряжения питания в пределах 10...18 В.

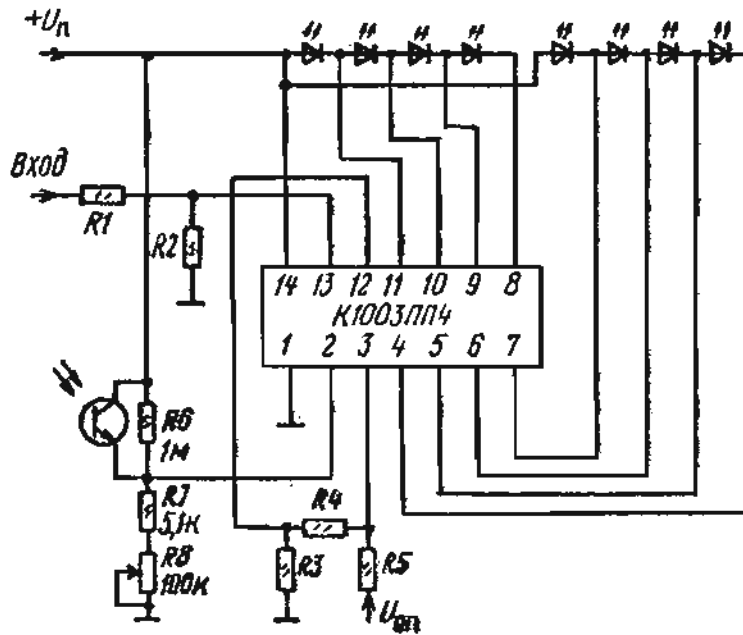
² При отсутствии свечения светоизлучающих диодов.

³ Число индицируемых уровней.

⁴ Разность опорных напряжений на выводах 3 и 12. Максимальное напряжение на каждом из этих выводов — 6 В.

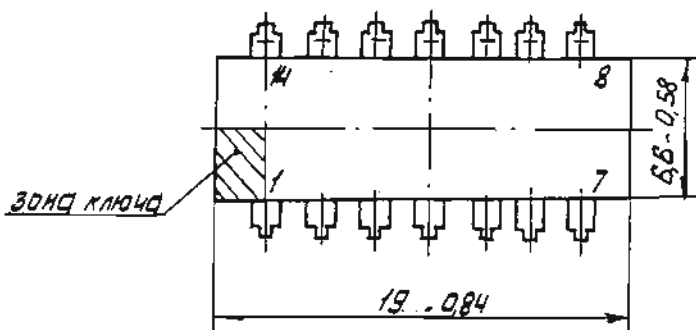
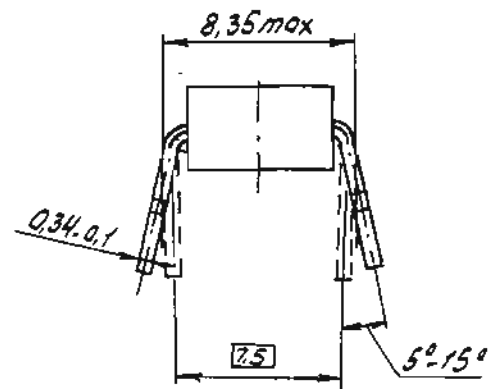
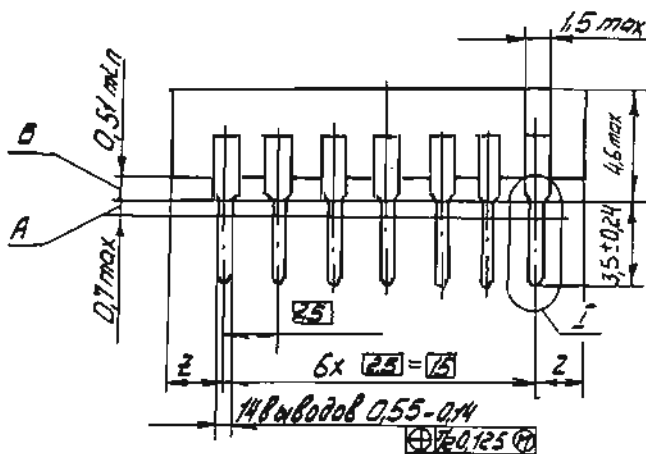


Функциональная схема ИМС К1003ПП4:
 I — распределитель; II — компаратор напряжения; III — спусковая схема; IV — токовые ключи



Типовая схема включения ИМС К1003ПП4

Общий	GND	1	14	+Vcc	Напряжение питания
Регулировка яркости	ADJ	2	13	IN	Вход
Спорный вход максимального уровня	RMAX	3	12	RMIN	Спорный вход минимального уровня
Выход токового ключа 8	LED8	4	11	LED1	Выход токового ключа 1
Выход токового ключа 7	LED7	5	10	LED2	Выход токового ключа 2
Выход токового ключа 6	LED6	6	9	LED3	Выход токового ключа 3
Выход токового ключа 5	LED5	7	8	LED4	Выход токового ключа 4



И
Вариант исполнения
М 10:1
14 мест

