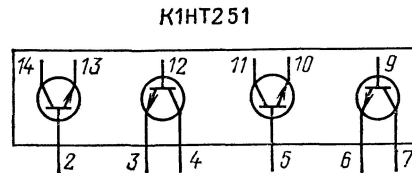
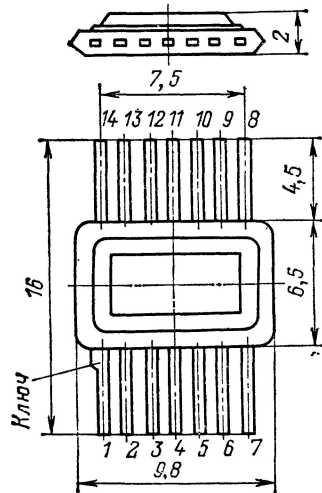


K125HT1 (K1HT251) Четыре кремниевых n-p-n транзистора

корпус типа: 401.14-3



| Тип прибора | $P_{К\max}$, ($P_{К}$, и \max) | | $t_{гр}$, МГц | $R_{пер-окр}$, °C/Вт | $t_{окр}$, °C | Предельные режимы при $t_{окр} = 25^\circ\text{C}$ | | | | | $I_{КБ0}$, мкА | $h_{21Э}$ | | | $U_{КЭ\text{нас}}$, ($U_{БЭ\text{нас}}$) | | $t_{рас}$ ($t_{вкл}$), мкс | $C_{к}$, ($C_{э}$), пФ |
|-------------|---|--------------------|----------------|-----------------------|----------------|--|--|--|--|-----------------|-----------------|-------------------------------|-------------|--------|--|------------|------------------------------|---------------------------|
| | Вт | при $t_{окр}$, °C | | | | $U_{КБ\max}$, В | $U_{КЭ\max}$, ($U_{КЭR\max}$), В | $U_{ЭБ\max}$, ($U_{ЭБ}$, и \max), В | $I_{К\max}$, ($I_{К}$, и \max), А | $I_{Б\max}$, А | | Режим | | В | при $I_{К}$, А | | | |
| | | | | | | | | | | | | $U_{КЭ}$, ($U_{КБ}$), В | $I_{Э}$, А | | | | | |
| K1HT251 | (10) | 60 | 200 | 218 | -45 ÷ +85 | 45 | 45 | 4 | 0,4 (0,8) | | 20 | (5) | 0,2 | 10 | 2 (2,5) | 0,4 0,4 | 0,2 | 15 (50) |
| 1HT251 | 0,4 (10) | 60 | 200 | 218 | -50 ÷ +125 | 45 | 45 | 4 | 0,4 (0,8) | | 6 | (5) | 0,2 | 30-150 | 1 (1,5) | 0,4 0,4 | 0,1 | 15 (50) |
| 1HT251A | 0,4 (10) | 60 | 200 | 218 | -60 ÷ +125 | 45 | 45 | 4 | 0,4 (0,8) | | 6 | (5) | 0,2 | 30-150 | 1 (1,5) | 0,4 0,4 | 0,2 | 15 (50) |