

1040УД2/3/4

МОЩНЫЕ ОПЕРАЦИОННЫЕ УСИЛИТЕЛИ



Орбита



Фотон

ОСОБЕННОСТИ

- ♦ Прототип L2720
- ♦ Выходной ток 0.5 А
- ♦ Большой диапазон входных напряжений
- ♦ Защита от перегрева
- ♦ Встроенные защитные диоды
- ♦ Напряжение питания ±12 В

ОБЩЕЕ ОПИСАНИЕ

Интегральные схемы 1040УД2/3/4 построены по одинаковой схеме и представляют собой мощные двухканальные операционные усилители общего применения. В микросхеме К1040УД4 реализована схема токовой защиты, что является её отличием от К1040УД3.

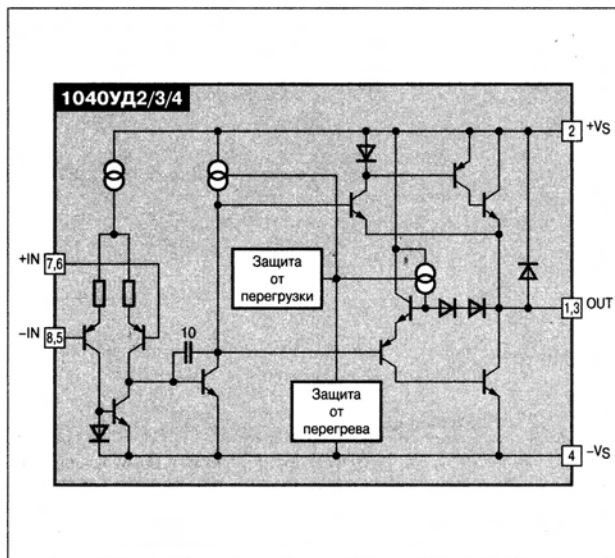
ТИПОНОМИНАЛЫ

Типономинал	Корпус	Диапазон рабочих температур [°C]	Изготовитель
1040УД2	1102.9-5 (HSIP-9)	-10...+70	◇
КР1040УД3	2101.8-1 (DIP-8)	-10...+70	е
К1040УД3	1102.9-5 (HSIP-9)	-10...+70	е
К1040УД4	1102.9-5 (HSIP-9)	-10...+70	е

ЭЛЕКТРИЧЕСКИЕ ПАРАМЕТРЫ

Наименование параметра	1040УД2	1040УД3/4	Единица измерения
Коэффициент усиления	1.0	1.0	В/мВ
Напряжение смещения	50	50	мВ
Входной ток	2.5	2.5	мкА
Разность входных токов	0.25	0.25	мкА
Потребляемый ток	12	12	мА
Входное синфазное напряжение	±8	±10	В
Подавление синфазного напряжения	60	60	дБ
Входное дифференциальное напряжение	±20	±22	В
Выходное напряжение	22.5	—	В
Выходной ток	0.5	0.5	А

ПРИНЦИПИАЛЬНАЯ СХЕМА



ЦОКОЛЕВКА КОРПУСОВ

